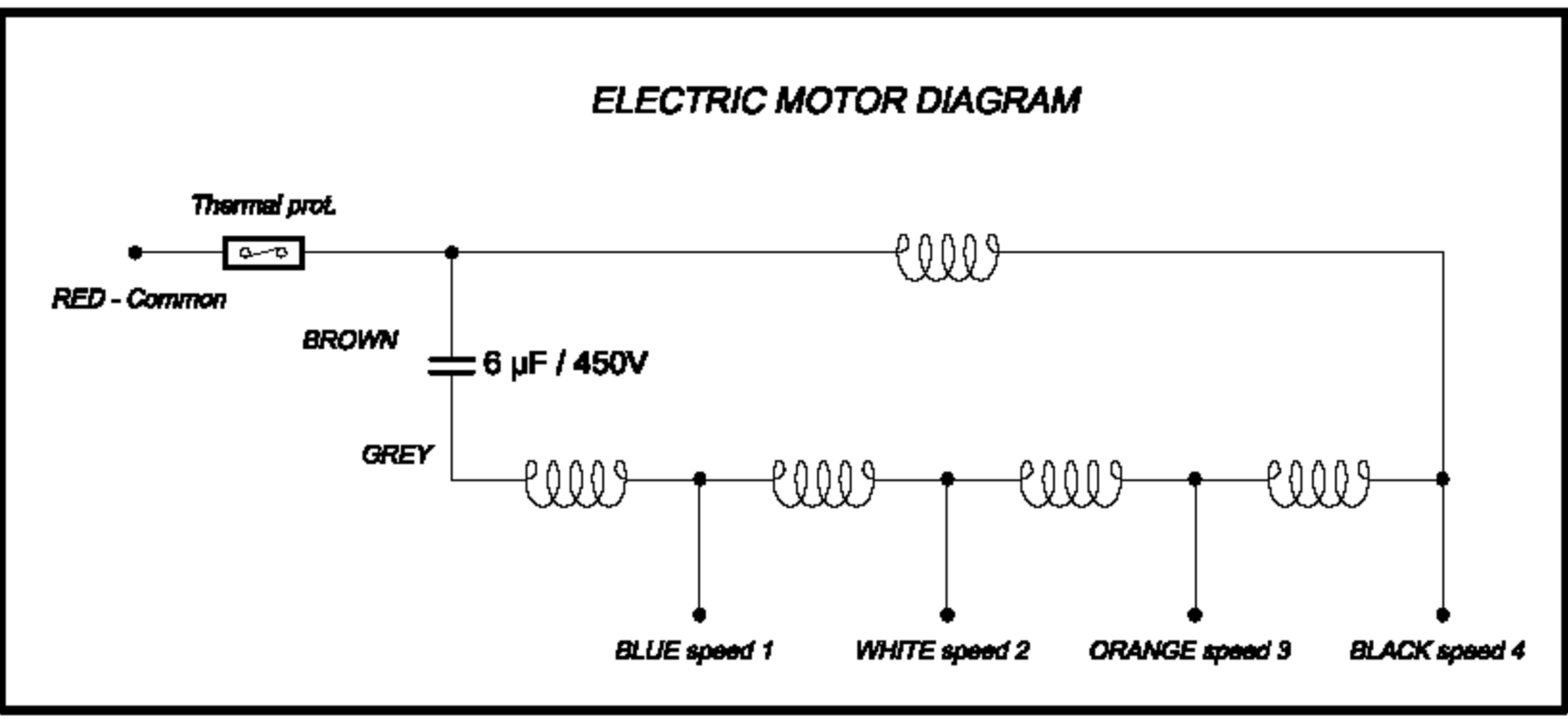
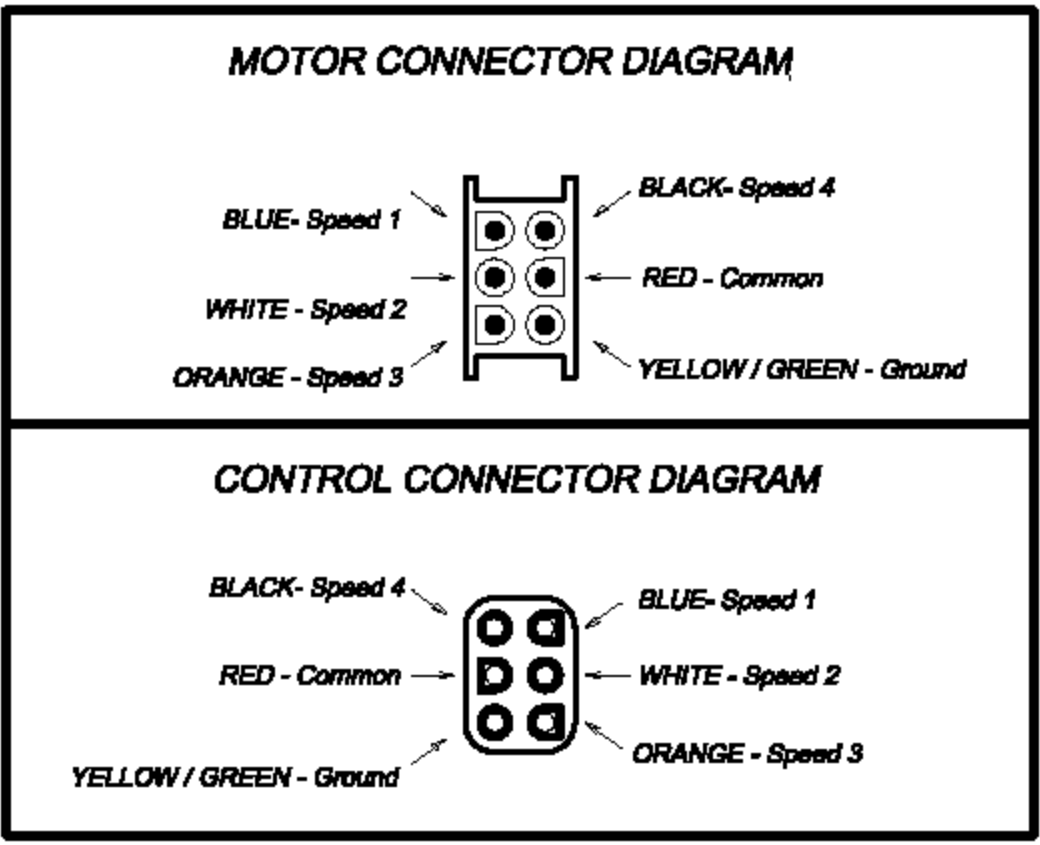
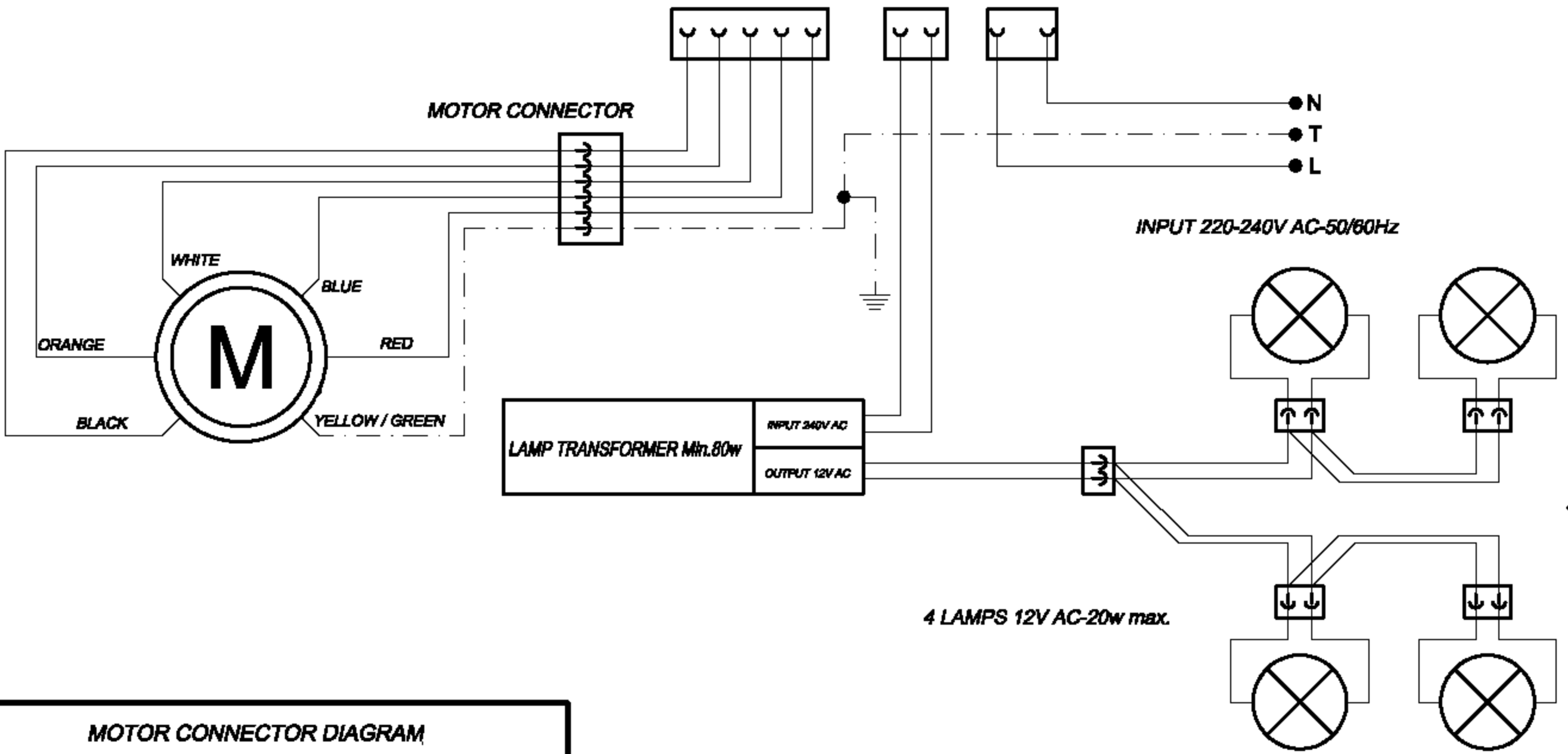
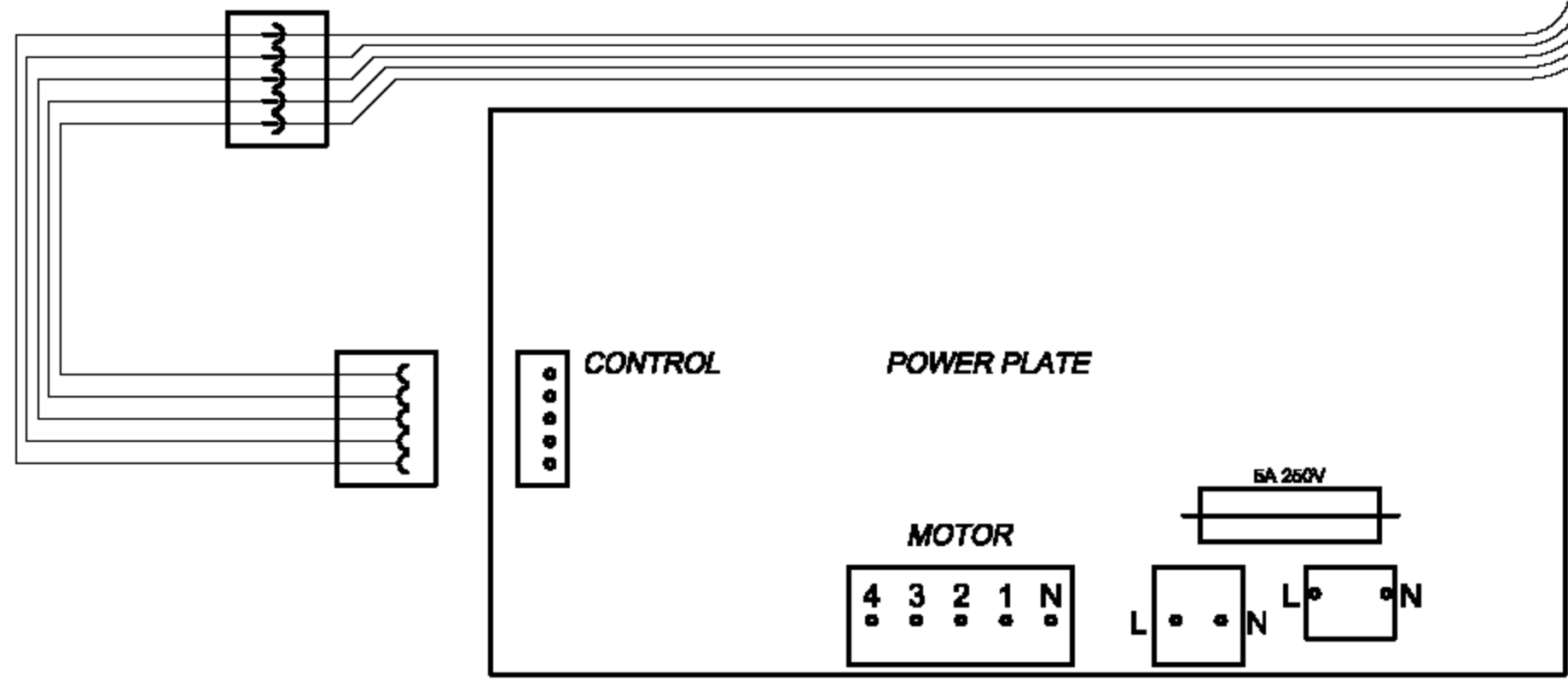
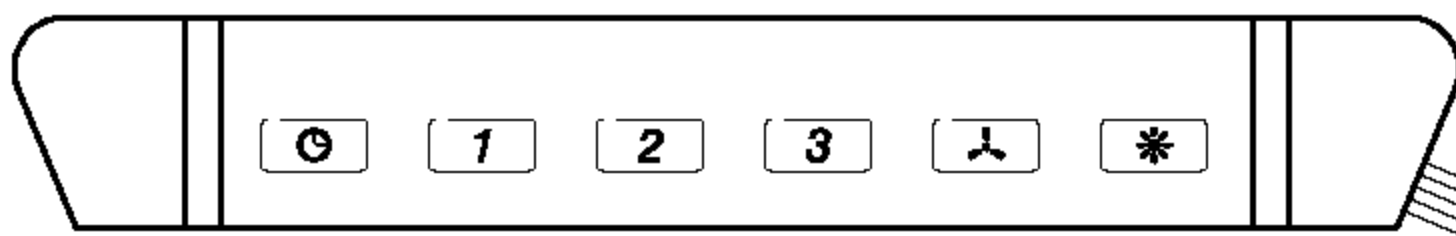


1 2 3 4  
100mm.

**ELECTRONIC SWITCH 4 SPEED**



Maßstab  
-  
Norm

**SCHALTPLAN  
CIRCUIT DIAGRAM  
IKD 12210.1GE**

Zeichnungsnummer: 5334300R0 Seite: 1/1  
A-4

1 2 3 4